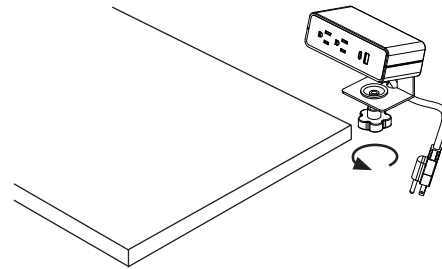


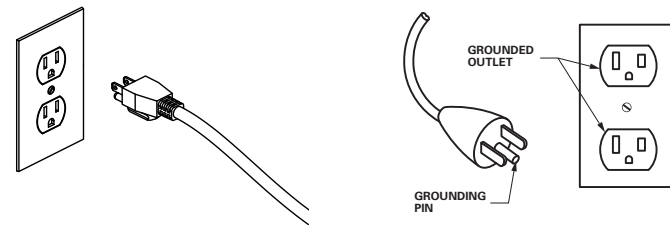
STEP 1

Slide the NeatHub unit onto a desk surface edge. Tighten the clamp by twisting the knob until it is secure.



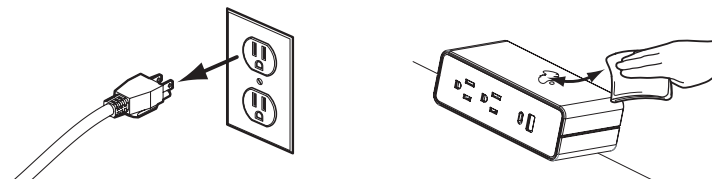
STEP 2

Connect plug to grounded outlet.



CLEANING GUIDELINES

- Always unplug before cleaning.
- Stay clear of electrical sockets and ports.
- Do not use harsh chemicals or solvents.



**NeatHub™
USER GUIDE**

North America: +1 800 400 0625
Europe: +353 (0)1 858 0910
Asia Pacific: +8522581 0570

INSTALLATION GUIDELINES

This product is intended to be used on a desk work surface

CAUTION: DO NOT plug into an extension cord.
DO NOT plug in extension cords to the outlets on the NeatHub.

Connect Your Equipment:

Plug your equipment's power cords (including 2-wire devices) into the NeatHub's AC outlets. DO NOT plug in extension cords, other NeatHub products, power strips, or height adjustable tables. DO NOT OVERLOAD the NeatHub's outlets. NeatHub can accommodate a total equipment load of up to 12 amps (whether plugged into a single outlet or spread out over multiple outlets).

Connect Your NeatHub:

Plug the NeatHub plug into a standard 3-wire grounded 120V AC outlet. This product is for use on a nominal 120-volt circuit and has a grounding plug that looks like the plug illustrated in Step 2 of the installation. Make sure that the product is connected to an outlet having the same configuration as the plug. No adapter should be used with this product. Do NOT plug into a 2-wire outlet.

IMPORTANT SAFETY INSTRUCTIONS

SAVE THESE INSTRUCTIONS

CAUTION: Read all instructions prior to installation. This product is designed for indoor use only. Install the product away from heat-emitting appliances such as radiators or heat registers. DO NOT install where excessive moisture is present. DO NOT connect to an ungrounded outlet. DO NOT connect product to an extension cord or adapter. DO NOT plug in extension cords, other NeatHub products, electrical height adjustable tables, or any type of power strip. DO NOT install electrical wiring during a lightning storm. DO NOT drill into any part of the housing or open the housing for any reason. There are no user-serviceable parts inside.

WARNING: Use of this equipment in life support applications where failure of this equipment can reasonably be expected to cause the failure of the life support equipment or to significantly affect its safety or effectiveness is not recommended.

DANGER: Misuse Can Result in FIRE or DEATH by ELECTRICAL SHOCK

BEFORE USE

- Product is to be used indoors only.
- Inspect thoroughly before installation and use. DO NOT USE IF DAMAGED.
- Do not run cord through doorways or holes in ceilings/walls/floors.
- FULLY INSERT plug into outlet.
- Do not remove, bend or modify metal prongs or pins of cord.
- Do not use excessive force to make connections.

DURING USE

- Keep away from water.
- DO NOT USE WHEN WET.
- Keep children and pets away from product.
- AVOID OVERHEATING. Uncoil cord and do not cover it with any material.
- Do not drive, drag or place objects over cord.
- Do not walk on cord.
- Do not plug an extension cord or power strip into product.
- Do not plug product into an extension cord or adapter.
- Do not plug one NeatHub product into another.
- Do not plug an electrical table into product.
- Do not put any metal objects in outlet to avoid getting shocked/hurt.

AFTER USE

- GRASP PLUG to remove from outlet. Do not unplug by pulling on cord.
- Always store product INDOORS.

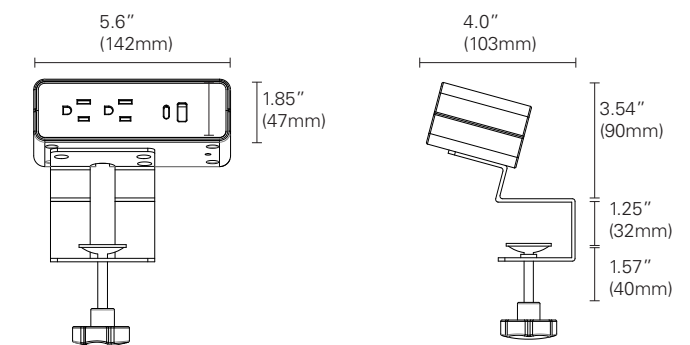
ELECTRICAL SPECIFICATIONS

PART # PWR-2A1U1C-S.PLUG		
Ports	AC Outlets	2x NEMA 5-15R
	USB Ports	1x USB-A, 1x USB-C
Cord	Length	5'8" (172.7cm)
Electrical Rating	Input Voltage	120VAC, 60Hz, (12A max)
	USB Ports	(Connected to one of the two ports) USB-A 5V 3A (15W max) USB-C 20V/1.25A; 15V/1.4A; 9V/2.2A; 5V/3A (25W max) (Both ports connected) USB-A 5V/2A (10W max) USB-C 5V/2A (10W max)
Environmental	Temperature - Operating	0°C to 30°C
	Temperature - Storage	-10°C to 50°C
Regulatory Compliance	Safety	UL962A, CSA C22.2 No.308
	EMC	FCC Part15 Subpart B Class B CAN ICES-003 (B)/NMB-3 (B)

NOTE: This equipment has been tested and found to comply with the limits for a Class B digital device, pursuant to part 15 of the FCC Rules. These limits are designed to provide reasonable protection against harmful interference in a residential installation. This equipment generates, uses and can radiate radio frequency energy and, if not installed and used in accordance with the instructions, may cause harmful interference to radio communications. However, there is no guarantee that interference will not occur in a particular installation. If this equipment does cause harmful interference to radio or television reception, which can be determined by turning the equipment off and on, the user is encouraged to try to correct the interference by one or more of the following measures:
—Reorient or relocate the receiving antenna.
—Increase the separation between the equipment and receiver.
—Connect the equipment into an outlet on a circuit different from that to which the receiver is connected.
—Consult the dealer or an experienced radio/TV technician for help.

MECHANICAL SPECIFICATIONS

Size	Width	5.6in (142mm)
	Depth	4.2in (107mm)
	Height	3.6in (91mm) from work surface
	Clamp Screw Range	1.25in (32mm) Work surface thickness range 0.5in - 1.125in

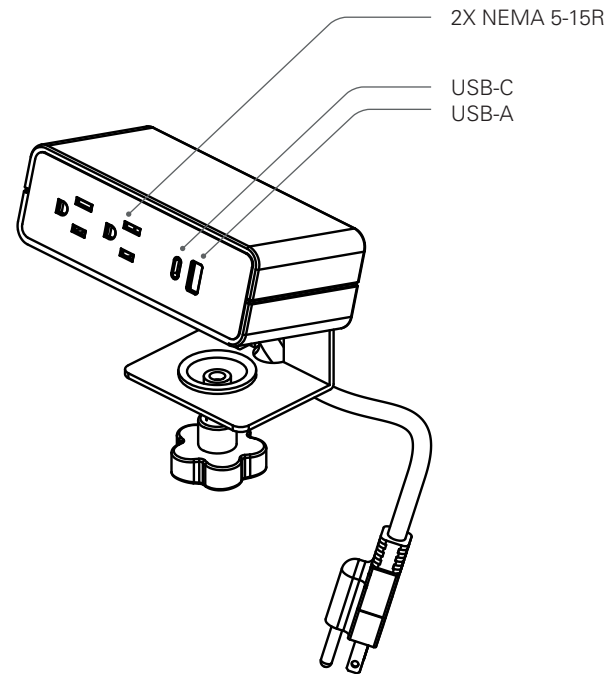


Humanscale®

humanscale.com

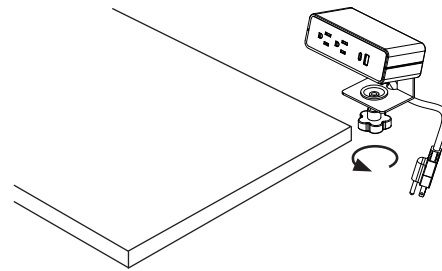
For our terms and conditions please go to <https://www.humanscale.com/about/legal-information/terms-conditions.cfm>

© 2020 Humanscale Corporation. The text and artwork are copyrighted materials. All rights reserved. The Humanscale mark and logo are trademarks of Humanscale Corporation and are registered in the United States and certain other countries.



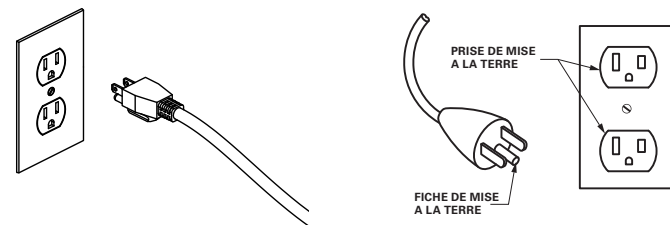
ETAPE 1

Serrez la pince en tournant la manivelle dans le sens horaire jusqu'à ce qu'il soit bien fixé.



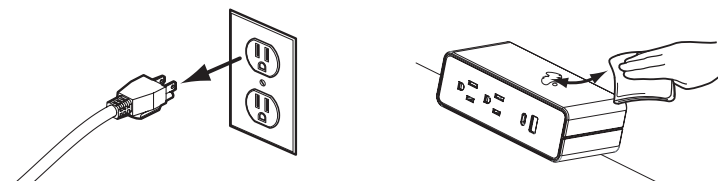
ETAPE 2

Branchez la fiche à une prise de mise à la terre.



INSTRUCTIONS DE NETTOYAGE

- Toujours débrancher avant de nettoyer.
- Restez à distance des prises et ports électriques.
- Ne pas utiliser de produits chimiques ou de solvants agressifs.



NeatHub™
MANUEL DE L'UTILISATEUR

Amérique du Nord : +1 800 400 0625
Europe : +353 (0)1 858 0910
Asie Pacifique : +8522581 0570

INSTRUCTIONS D'INSTALLATION

Ce produit est destiné à être utilisé sur un bureau

ATTENTION : NE PAS brancher à une rallonge.
NE PAS brancher de rallonges aux prises du NeatHub.

Connectez votre équipement :

Branchez les câbles d'alimentation de votre équipement (y compris les appareils à 2 fils) sur les prises secteur du NeatHub. NE PAS brancher de rallonges, d'autres produits NeatHub, des multiprises ou des tables réglables en hauteur. NE PAS SURCHARGER les prises du NeatHub.

NeatHub peut accueillir un nombre total d'équipement allant jusqu'à 12 ampères (qu'il soit branché sur une seule prise ou réparti entre plusieurs prises).

Connecter votre NeatHub :

Branchez la prise du NeatHub sur une prise de courant AC standard 3 broches de 120 V mise à la terre. Ce produit est conçu pour être utilisé sur un circuit de 120 volts avec une prise de terre qui correspond à la prise présentée à l'étape 2 de l'installation. Assurez-vous que le produit est connecté à une prise de même type que la fiche. Aucun adaptateur ne doit être utilisé avec ce produit. Ne PAS brancher sur une prise à 2 fils.

INSTRUCTIONS IMPORTANTES DE SÉCURITÉ

CONSERVEZ CES INSTRUCTIONS

ATTENTION : Lisez toutes les instructions avant utilisation Ce produit est conçu pour une utilisation domestique uniquement. Installez le produit à l'écart des appareils qui émettent de la chaleur tels que les radiateurs ou chauffeuses. NE PAS installer dans un environnement trop humide. NE PAS brancher à une prise non mise à la terre. NE PAS connecter le produit à une rallonge ou à un adaptateur. NE PAS brancher sur des rallonges, d'autres NeatHub, des bureaux électriquement ajustables ou tout type de multiprise. NE PAS installer de câble électrique lors d'un orage. NE PAS percer le boîtier ni ouvrir le boîtier quelle qu'en soit la raison. Il ne contient aucune pièce réparable par l'utilisateur.

ATTENTION : L'utilisation de ce produit avec des équipements de maintien en vie peut entraîner la défaillance de l'équipement de maintien en vie ou impacter significativement sa sécurité ou son efficacité n'est pas recommandée.

DANGER : Une mauvaise utilisation peut entraîner un INCENDIE ou LA MORT par CHOC ÉLECTRIQUE

AVANT UTILISATION

- Le produit doit être utilisé uniquement à l'intérieur.
- Inspectez soigneusement avant l'installation et l'utilisation. NE PAS UTILISER SI ENDOMMAGÉ.
- Ne faites pas passer le cordon à travers les portes ou les trous à travers les plafonds / murs / sols.
- INSÉRER TOTALEMENT la fiche dans la prise.
- Ne retirez pas, ne pliez pas ou ne modifiez pas les prises métalliques ou les broches du câble.
- N'utilisez pas une force excessive pour faire les connexions.

LORS DE L'UTILISATION

- Tenir loin de l'eau.
- NE PAS UTILISER LORSQUE MOUILLÉ.
- Éloignez les enfants et les animaux domestiques du produit.
- ÉVITEZ LA SURCHAUFFE. Déroulez le câble et ne pas le recouvrir.
- Ne tirez pas, ne pas faire glisser et ne pas placer d'objets sur le câble.
- Ne marchez pas sur le câble.
- Ne branchez pas de rallonge ou de multiprise au produit.
- Ne branchez pas le produit sur une rallonge ou un adaptateur.
- Ne branchez pas un NeatHub sur un autre.
- Ne branchez pas de table électrique sur le produit.
- Ne placez pas d'objet métallique dans la prise pour éviter tout choc / blessure.

APRÈS UTILISATION

- TENIR LA FICHE pour retirer de la prise. Ne débranchez pas en tirant sur le câble.
- Toujours garder le produit À L'INTÉRIEUR.

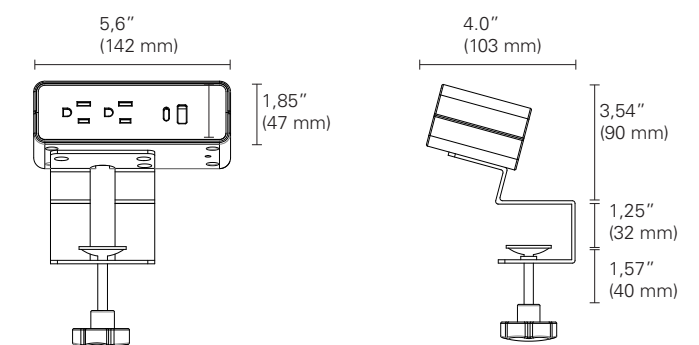
SPECIFICATIONS ELECTRIQUES

PART # PWR-2A1U1C-S.PLUG		
Ports	Sorties CC	2x NEMA 5-15R
	Ports USB	1x USB-A, 1x USB-C
Cordon	Longueur	5'8" (172,7cm)
Normes électriques	Voltage d'entrée	120 VAC, 60 Hz, (12 A max)
	Ports USB	(Connecté à l'un des deux ports) USB-A 5V 3A (15 W max) USB-C 20V/1,25 A; 15 V/1,4 A; 9 V/2,2 A; 5 V/3 A (25 W max) (Les deux ports sont connectés) USB-A 5V/2A (10 W max) USB-C 5V/2A (10 W max)
Environnement	Température - Fonctionnement	0 °C à 30 °C
	Température - Stockage	-10 °C à 50 °C
Conformité réglementaire	Sécurité	UL962A, CSA C22.2 No.308
	EMC	FCC Part15 Subpart B Class B CAN ICES-003 (B)/NMB-3 (B)

REMARQUE : Cet équipement a été testé et déclaré conforme avec les limites d'un appareil numérique de classe B, conformément à la partie 15 des règles de la FCC. Ces limites sont définies pour fournir une protection raisonnable contre les interférences nuisibles dans une installation domestique. Cet équipement génère, utilise et peut émettre des radio fréquences et, s'il n'est pas installé et utilisé conformément aux instructions, peut induire des interférences nuisibles aux communications radio. Toutefois, aucune garantie n'est fournie qu'une interférence ne se produira dans une installation spécifique. Si cet équipement induit des interférences nuisibles à la réception de la radio ou de la télévision, ce qui peut être déterminé en éteignant puis en rallumant l'équipement, l'utilisateur est invité à essayer de corriger les interférences en utilisant une ou plusieurs des méthodes suivantes:
—Réorientez ou déplacez l'antenne de réception.
—Augmentez la distance entre l'équipement et le récepteur.
—Connectez l'équipement à une prise d'un circuit différent de celui sur lequel le récepteur est connecté.
—Consultez le revendeur ou un technicien radio /TV expérimenté pour obtenir de l'aide.

CARACTERISTIQUESMECANIQUES

Taille	Largeur	5,6 in (142 mm)
	Profondeur	4,2 in (107 mm)
	Hauteur	3,6 in (91 mm) de la zone de travail
	Type de vis de serrage	1,25 in (32 mm) Gamme d'épaisseur de la surface de travail 0,5 in - 1,125 in



Humanscale®
humanscale.com

Pour nos termes et conditions, veuillez consulter
<https://www.humanscale.com/about/legal-information/terms-conditions.cfm>

© 2020 Humanscale Corporation. Le texte et les illustrations sont protégés par des droits d'auteur. Tous droits réservés. La marque et le logo Humanscale sont des marques commerciales propriétés de Humanscale Corporation et sont déposées aux États-Unis et dans certains autres pays.